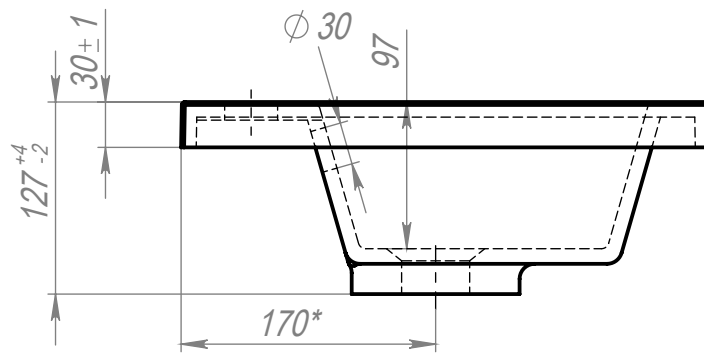
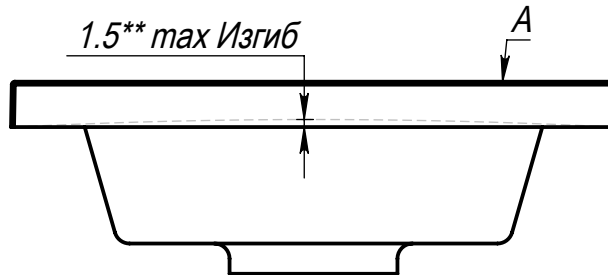
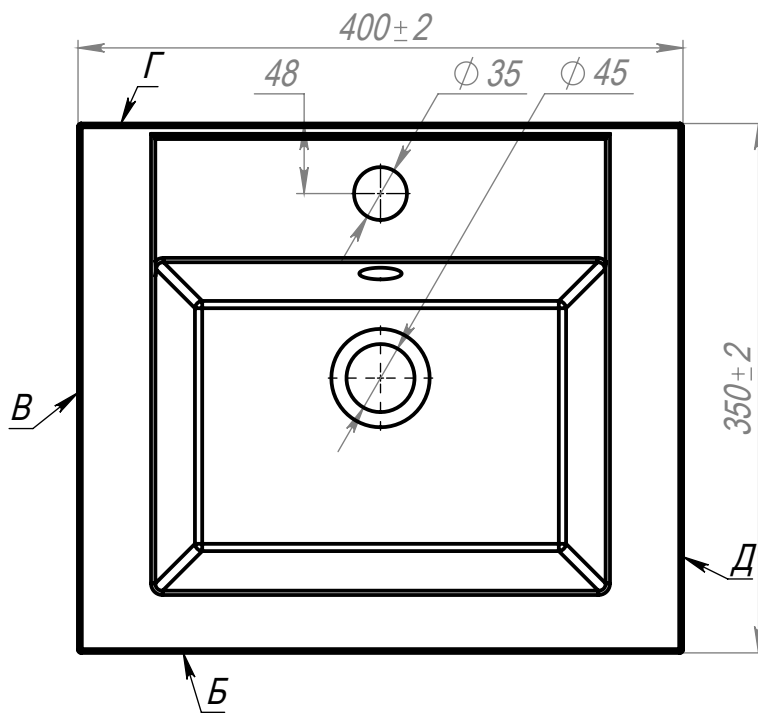


Перв. примен.
Справ. №



- * Размеры для справок.
- ** Допускается отклонение от прямолинейности поверхности А,Б,В,Г,Д не более 3мм(+1,5;-1,5).
- Отклонения линейных размеров ±2мм, это связано с тем, что у композиционных материалов есть свойство усадки, что влечет за собой изменение размеров.

Подп. и дата	Инва. № дубл.	Взам. инв. №	Подп. и дата
Изм.	Лист	№ докум.	Подп.
Разраб.			Дата
Пров.			
Т. контр.			
Инва. № подл.			
Н. контр.	Трофимов Е.		
Утв.	Шоронов И.		

Раковина Andrea 400

Литьевой мрамор

Лит.	Масса	Масштаб
		1:7
Лист 1	Листов 1	

andrea
— SINCE 2015 —